

連 合 会 事 務 局
 県 連 事 務 局 殿
 出 場 チーム
 支 部 事 務 局 員

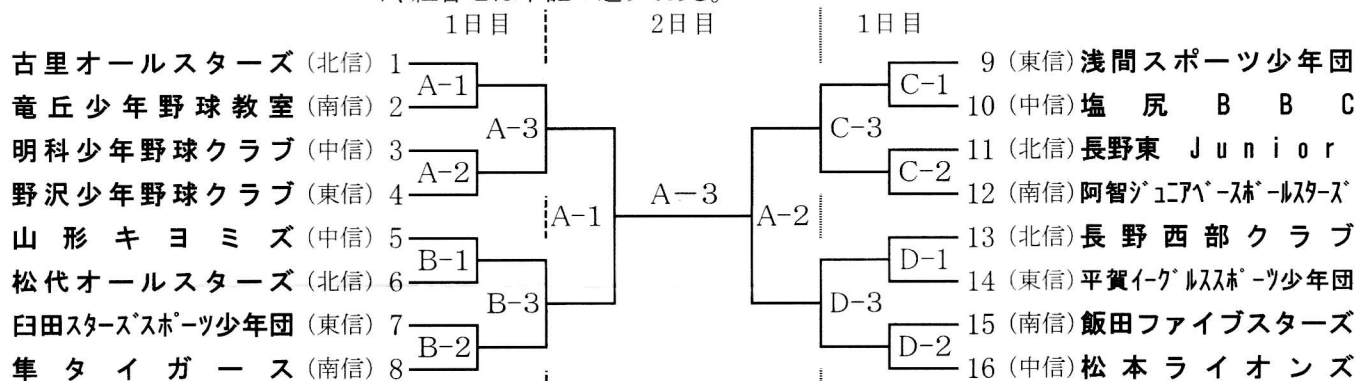
主管 長野県軟式野球連盟 中信連合会
 会長 下川 初雄



高円宮賜杯第42回全日本学童軟式野球大会
 マクドナルド・トーナメント長野県予選大会
 兼第41回長野県学童軟式野球選手権春季大会

開催要項

1. 主 催 長野県軟式野球連盟 ・ 信濃毎日新聞社
2. 主 管 長野県軟式野球連盟 中信連合会
3. 特別協賛 日本マクドナルド株式会社
4. 後 援 松本市教育委員会・(一財)松本市スポーツ協会
5. 会 期 6月11日(土)～12日(日)予備18日 19日
6. 会 場 松本市野球場、松本市四賀球場、あずさ運動広場
7. 出場チーム 北 東 中 南信地区代表各4 16チーム
8. 申込締切 6月 6日(月) 期日厳守 所定の用紙により各申込先へ各1部送付すること。
9. 適用規則 公認野球規則及び全軟連、県連取決め事項、少年野球に関する事項。
10. 組合せ抽選 主管連合会にて行い、チーム及び関係者に速報する。
11. 使用球 全軟連公認球 TOP J号
12. 参加料 13,000円 (当日持参のこと)
13. その他 イ、開会式は行わない。 ロ、捕手はマスク・プロテクター・レガース・捕手用ヘルメット・ファールカップを着用
 ハ、試合は6回戦又は、時間制限(1時間30分)を設定、先に到達した方を採用する。6回又は均等回完了時同点の場合は2イニングを限度にタイブレーク方式で勝敗を決する。タイブレークで同点の場合抽選により決める。決勝戦のみタイブレークで決するまで行う。
 ニ、5回終了時 7点差の場合、コールドゲームを適用する。
 ホ、投球数制限は、現行通り1日70球以内を採用する。
 ヘ、優勝チームには優勝旗(持回り)・日本マクドナルド社より優勝カップ(持回り)ペナント・メダルを贈る。準優勝チームにはメダルを贈る
 ト、組合せは下記の通りである。



球場 A 松本市野球場 B 四賀球場 C あずさ運動広場NO2 D あずさ運動広場NO4

開始時間 1日目-第一試合9:00 第二試合10:30 第三試合 第二終了30分後
 2日目-第一試合9:00 第二試合10:30 決勝第二試合終了30分後

申 込 先	県 連	〒381-2235 長野市篠ノ井小松原1614 太田 直重方 長野県軟式野球連盟 事務局長	TEL 026-293-0640 FAX 026-224-1287
	会 場 地	〒398-0001 大町市平9565-5 八木 啓仁 長野県軟式野球連盟中信連合会事務局長	TEL 0261-22-0538 FAX 0261-22-0538
連 絡 先	開 催 前	〒398-0001 大町市平9565-5 八木 啓仁 長野県軟式野球連盟中信連合会事務局長	TEL 0261-22-0538 FAX 0261-22-0538 携帯 090-4670-7545
	会 場	松本市野球場連絡員 小松 誠一 松本市四賀球場連絡員 中藤 敏昭	携帯 090-8810-5186 携帯 090-4939-5273

注1) スポーツ障害保険へはチームの責任で加入して下さい。

注2) 大会中の事故(けが)については、応急処置のみとし、その他の責任は負いません。

注3) コロナウイルス感染防止対策のため「健康チェックシート」(ベンチ入り者)を当日提出して下さい

応援者、保護者、ベンチ外選手等についても「健康チェックシート」に記載協力をお願いします。 以上