

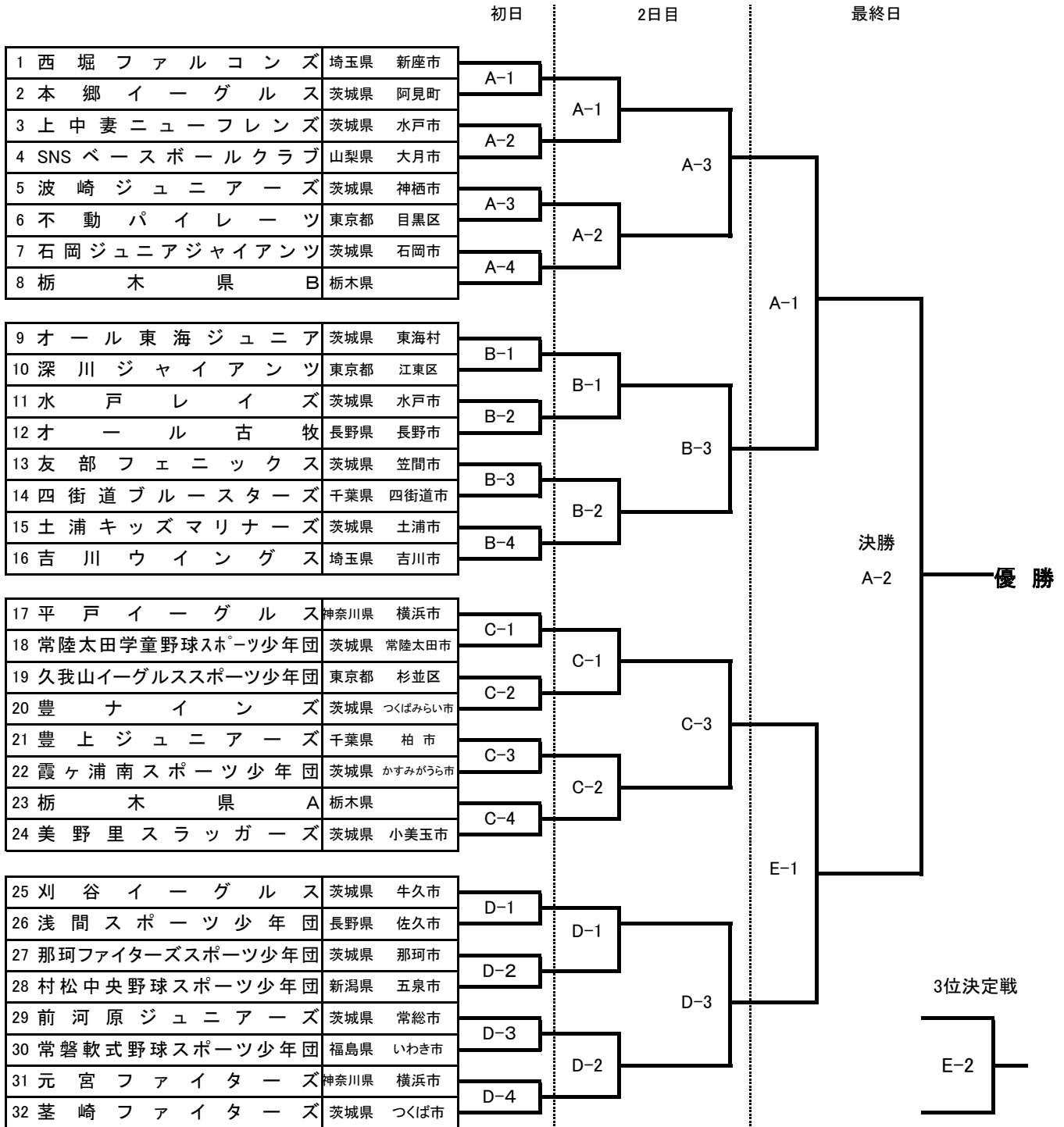
第17回 東日本少年野球交流大会組み合わせ

平成31年3月30(土) 31日(日) 4月6日(土) 予備日4月7日(日)

30日	各会場	①9:45 ②11:30 ③13:15 ④15:00
31日	"	①9:00 ②11:00 ③13:00
6日	"	①9:00 ②11:30

	試合会場	練習会場
A	柏原野球場 野球場	柏原球技公園
B	希望ヶ丘公園 多目的B	希望ヶ丘公園
C	" 野球場C	多目的A
D	八郷総合運動公園 B	八郷総合運動公園 A
E	柏原球技公園	

※練習会場は初日のみ



審判: 球審は全日程、準決勝以上については全審判を大会本部で行います。

塁審	初日	2日目	最終日
第1試合	第2試合両チームより2名	第2試合両チームより2名	大会本部
第2試合	第1試合両チームより2名	第1試合両チームより2名	
第3試合	第4試合両チームより2名	第1・第2試合 負両チームより2名	
第4試合	第3試合両チームより2名		